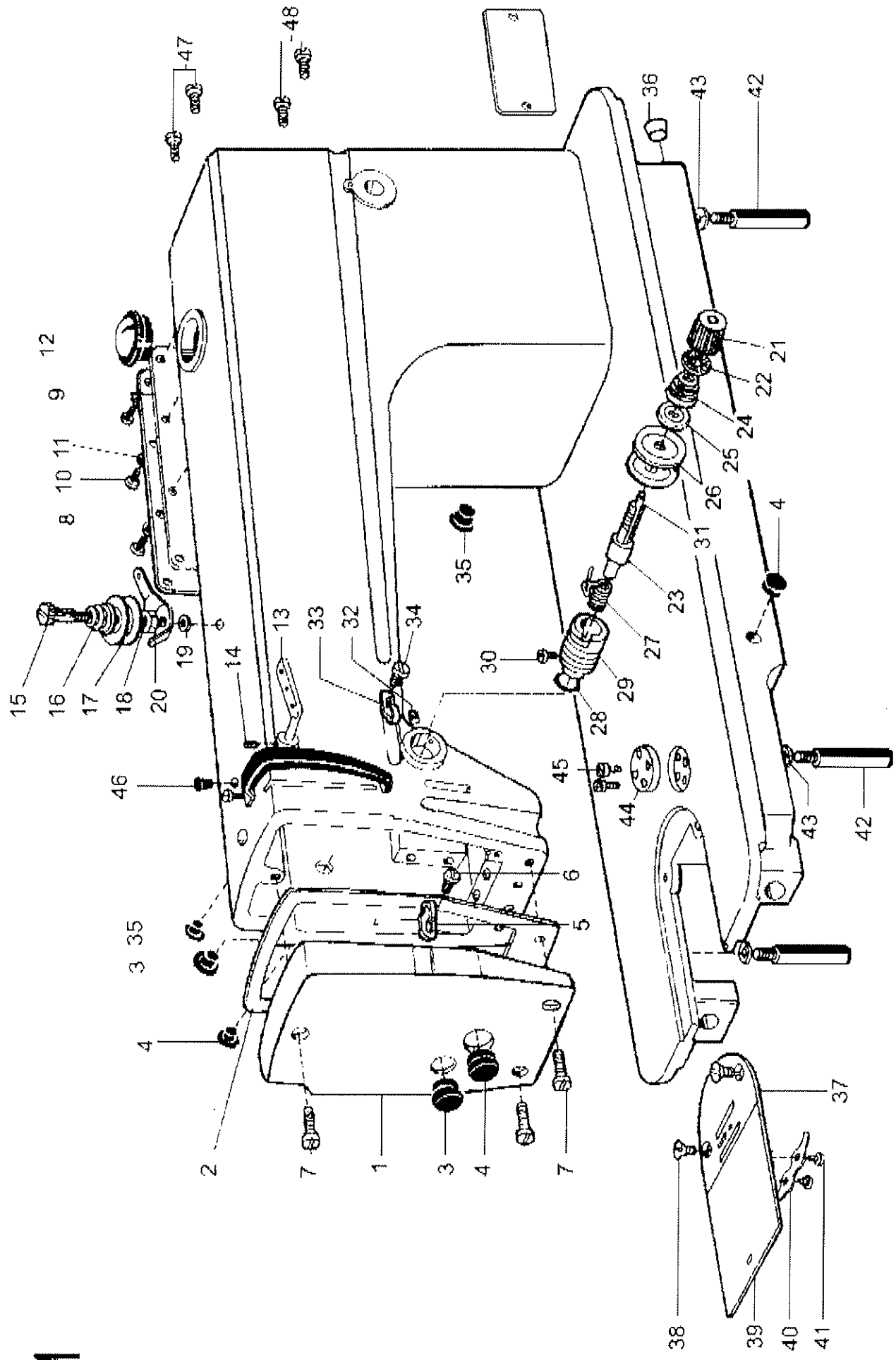


1. 机壳部件

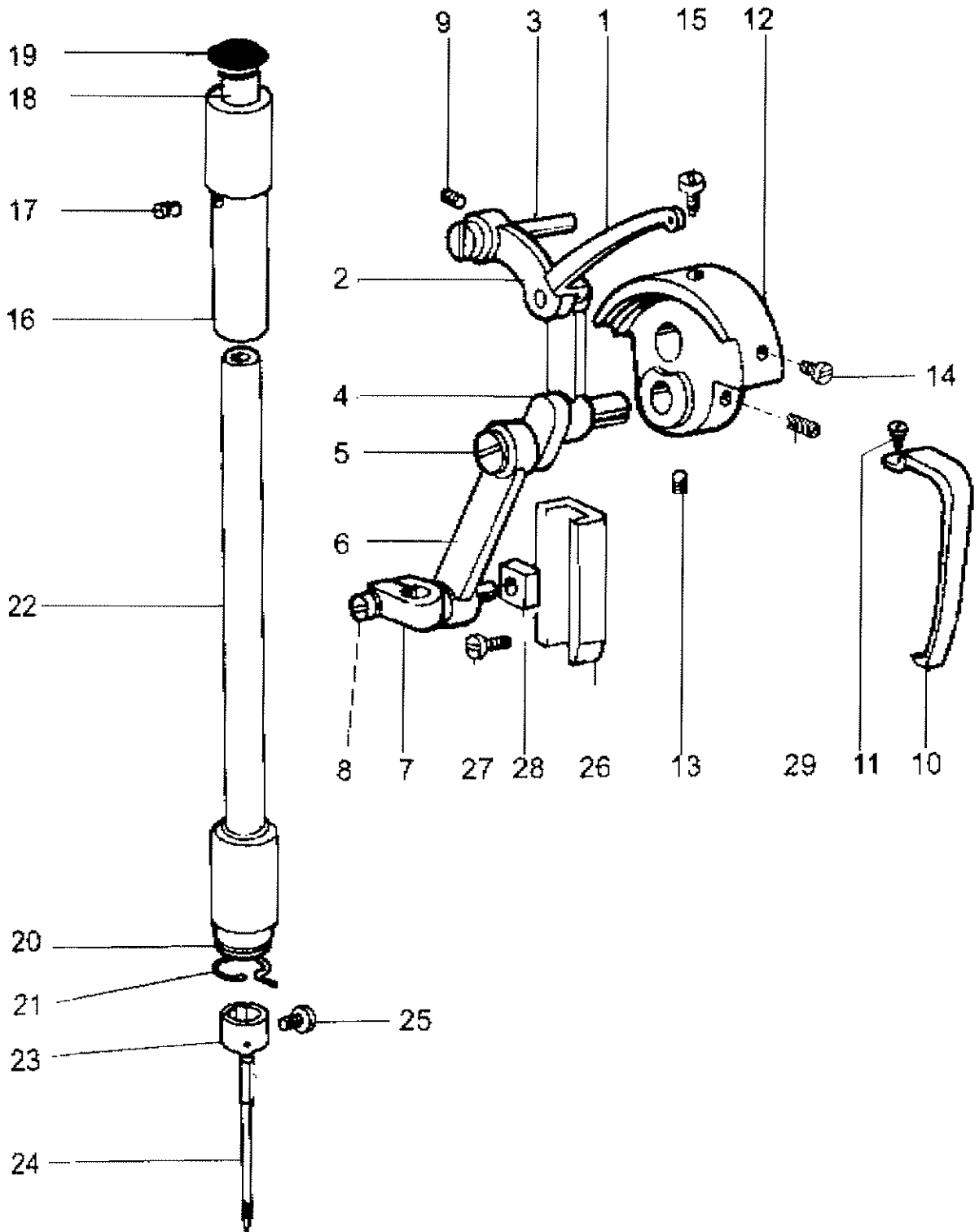
序号	图号	名称	件数		
			M	H	B
1	124120001	面板	1	1	1
2	124120002	面板垫片	1	1	1
3	022130003	橡皮塞(Ø19)	2	2	2
4	022130004	橡皮塞(Ø11.8)	3	3	3
5	022130005	面板线勾	1	1	
	078130001	面板线勾			1
6	022130006	面板线勾螺钉	1	1	1
7	022100004	面板螺钉	3	3	3
8	022140001	后盖板	1	1	1
9	022140002	后盖板垫片	1	1	1
10	022100006	后盖板螺钉	8	8	8
11	022100007	后盖板螺钉垫圈	8	8	8
12	022180001	油窗组件	1	1	1
13	022100010	三眼线勾	1	1	1
14	124100006	三眼线勾螺钉	1	1	1
15	022150001	小夹线螺钉	1	1	1
16	022150002	小夹线弹簧	1	1	1
17	022150003	小夹线板	2	2	2
18	022150004	小夹线过线板垫块	1	1	1
19	S4A0105006	开口挡圈	1	1	1
20	022150005	小夹线过线板	1	1	1
21	124130001	夹线旋钮	1	1	1
22	022160010	夹线旋钮止动片	1	1	1
23	022160001	夹线螺钉	1	1	1
24	124130002	夹线弹簧	1		
	048110001	夹线弹簧		1	1

1.2.

序号	图号	名称	件数		
			M	H	B
25	022160004	松线板	1	1	1
26	022160005	夹线板	2	2	2
27	022160006	挑线簧	1		
	048110002	挑线簧		1	1
28	022160011	O型圈	1	1	1
29	022160007	夹线调节座	1	1	1
30	022160008	夹线调节座螺钉	1	1	1
31	022160009	松线钉	1	1	1
32	022100013	夹线调节座固定螺钉	1	1	1
33	022100014	线勾	1	1	
	078100005	线勾			1
34	022130006	线勾螺钉	1	1	1
35	022100015	橡皮塞(Ø8.8)	2	2	2
36	022100016	橡皮塞(Ø27)	1	1	1
37	124100005	针板	1		
	048100004	针板		1	1
38	022100020	针板螺钉	2	2	2
39	022170001	推板	1	1	1
40	022170002	推板簧	1	1	1
41	022170003	推板簧螺钉	2	2	2
42	048100005	底板撑杆	3	3	3
43	S4A0400011	弹簧垫圈	2	2	2
44	057100008	夹边座	1	1	1
45	124100004	夹边座螺钉	2	2	2
46	022100017	橡皮塞(Ø5.7)	1	1	1
47	036550005	皮带罩螺钉(小)	2	2	2
48	022900006	皮带罩螺钉(大)	2	2	2



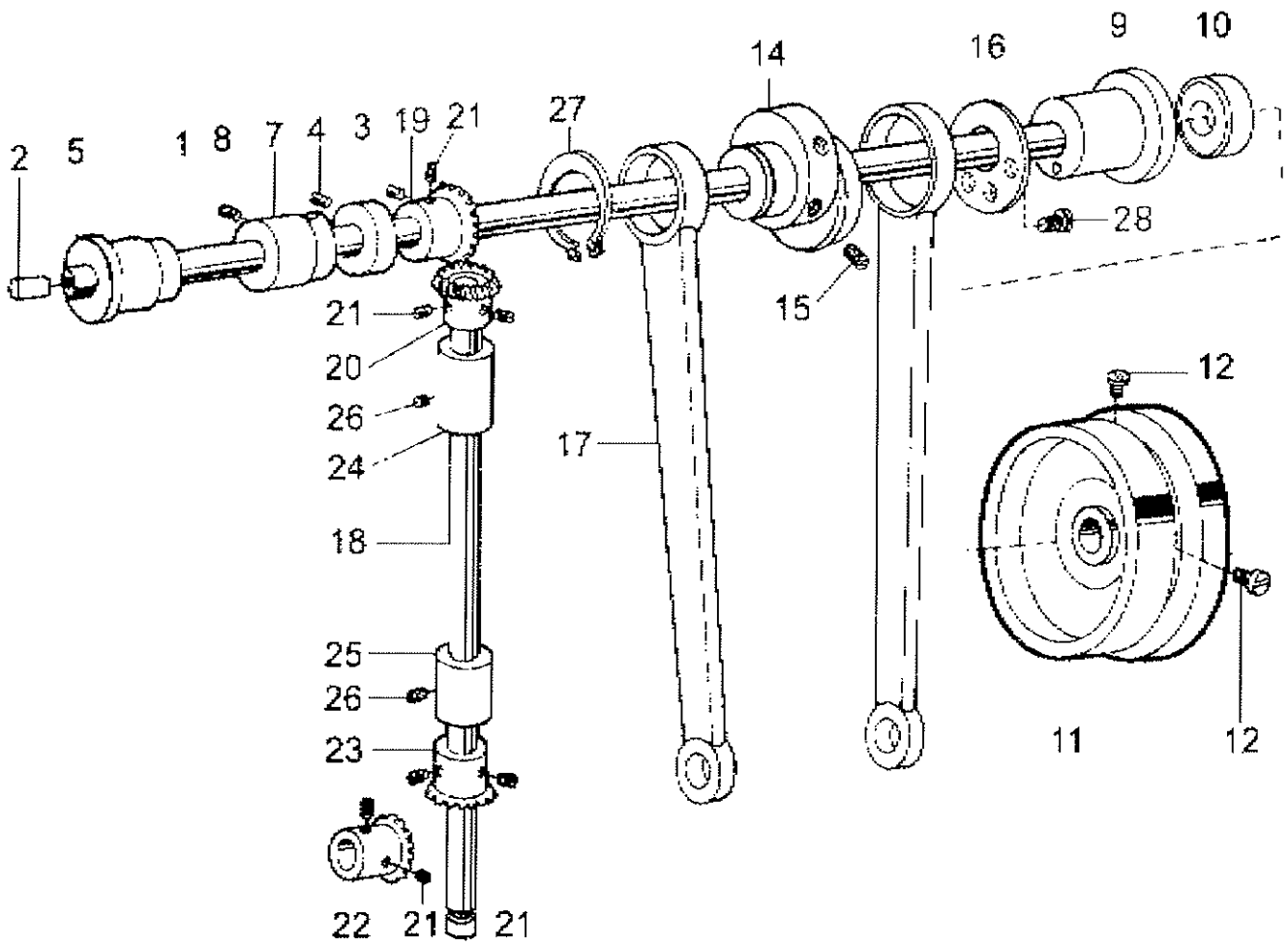
2



2. 针杆挑线部件

序号	图号	名称	件数		
			M	H	B
1	02221	挑线杆组件	1		
	04821	挑线杆组件		1	
	07821	挑线杆组件			1
2	022210002	挑线连杆	1	1	1
3	022210003	挑线连杆铰链轴	1	1	1
4	022210004	挑线曲柄	1		
	078210002	挑线曲柄		1	1
5	022210006	挑线曲柄螺钉(左旋)	2	2	1
6	02225	针杆连杆组件	1		
	048210002	针杆连杆		1	1
7	022210008	针杆接头	1	1	1
8	022210009	针杆接头螺钉	1	1	1
9	022200002	挑线连杆铰链轴螺钉	1	1	1
10	036200007	挑线杆防护罩	1	1	
	078200002	挑线杆防护罩			1
11	022200004	挑线杆防护罩螺钉			1
12	022220001	针杆曲柄	1	1	
	048220001	针杆曲柄			1
13	048220001	挑线曲柄螺钉	1	1	1
14	022200006	针杆曲柄螺钉	1	1	1
15	022200007	针杆曲柄定位螺钉	1	1	1
16	153200004	针杆轴套(上)	1	1	1
17	022200009	针杆轴套(上)螺钉	1	1	1
18	022200010	针杆轴套(上)毡塞	1	1	1
19	022200011	橡皮塞(Ø8.8)	1	1	1
20	153200005	针杆轴套(下)	1		
	124200006	针杆轴套(下)		1	1
21	022230002	针杆轴套(下)过线勾	1	1	1
22	153200003	针杆	1		
	078200004	针杆		1	1
23	048200004	针杆过线环	1	1	1
24	022200016	机针 14# DP x 1	1		
	S150901012	机针 18# DP x 5		1	
	S150901013	机针 22# DP x 5			1
25	022200017	夹针螺钉	1	1	1
26	022200018	针杆接头滑块导轨	1	1	1
27	022200019	滑块导轨螺钉	2	2	2
28	022200020	针杆接头滑块	1	1	1
29	022220003	挑线曲柄定位螺钉	1	1	1

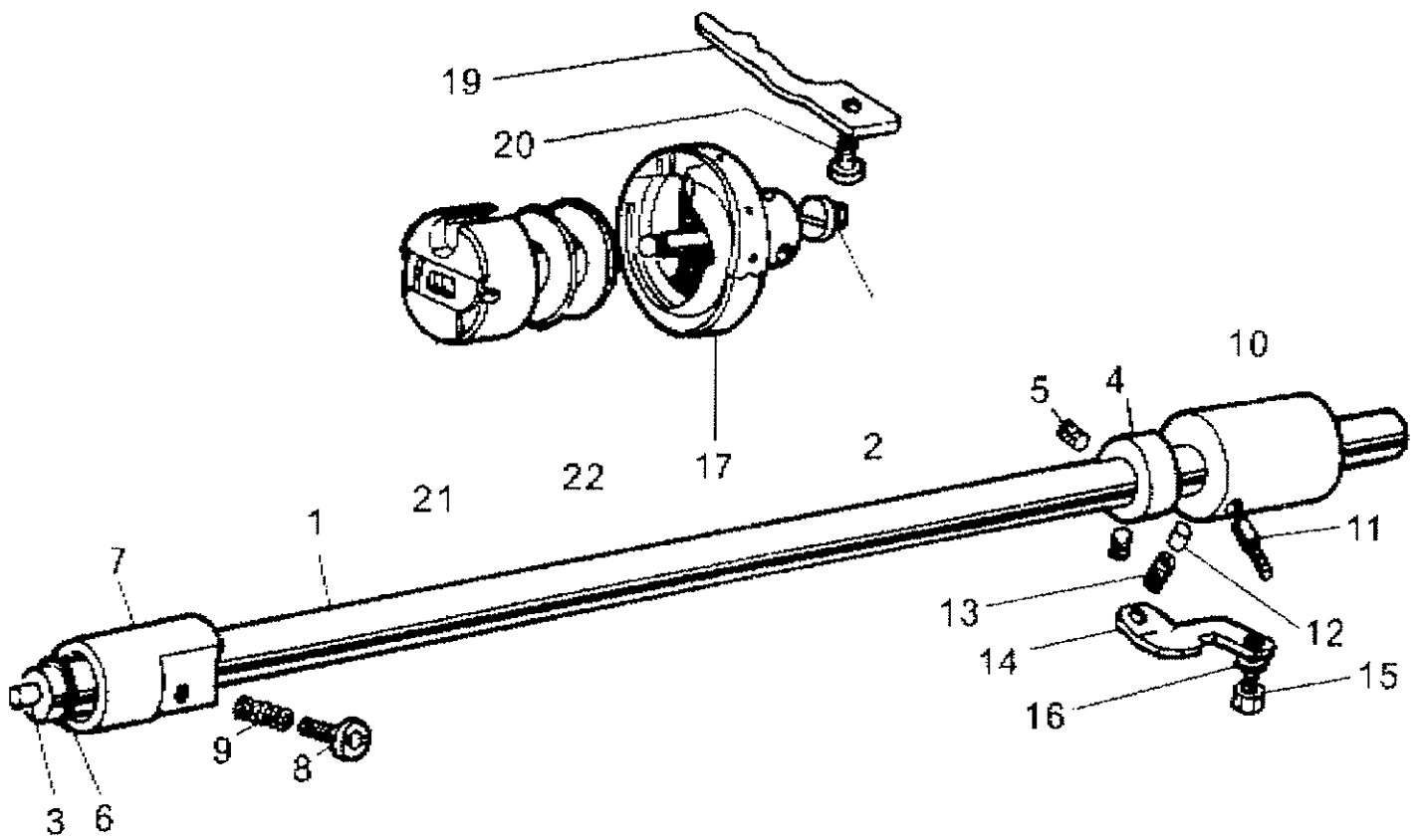
3



3. 上轴竖轴部件

序号	图号	名称	件数		
			M	H	B
1	124310001	上轴	1	1	1
2	02310002	橡皮塞($\text{Ø}7.4 \times 10$)	1	1	1
3	022320001	上轴紧圈	1	1	1
4	022320002	上轴紧圈螺钉	2	2	2
5	022300003	上轴左轴套	1	1	1
7	022300004	上轴轴套(中)	1	1	1
8	022200002	上轴轴套(中)螺钉	1	1	1
9	108300005	上轴右轴套	1	1	1
10	124330002	上轴右轴套油封	1	1	1
11	153310001	主动轮	1	1	1
12	022330002	主动轮螺钉	2	2	2
14	036300003	凸轮	1		
	114300001	凸轮		1	1
15	022100013	凸轮螺钉	2	2	2
16	036300004	凸轮挡板	1	1	1
17	022343001	拾牙连杆	1	1	1
18	022350001	竖轴	1	1	1
19	Z0A180891	上轴伞齿轮($Z = 27$)	1	1	1
20	Z0A180892	竖轴伞齿轮($Z = 18$)	1	1	1
21	022220003	伞齿轮螺钉	8	8	8
22	Z0A180886	下轴伞齿轮($Z = 21$)	1	1	1
23	Z0A180885	竖轴伞齿轮($Z = 28$)	1	1	1
24	022300111	竖轴轴套(上)	1	1	1
25	022300112	竖轴轴套(下)	1	1	
	078300002	竖轴轴套(下)			1
26	022200002	竖轴轴套螺钉	2	2	2
27	022342001	拾牙连杆挡圈	1	1	1
28	165330001	送布凸轮挡板螺钉	3	3	3

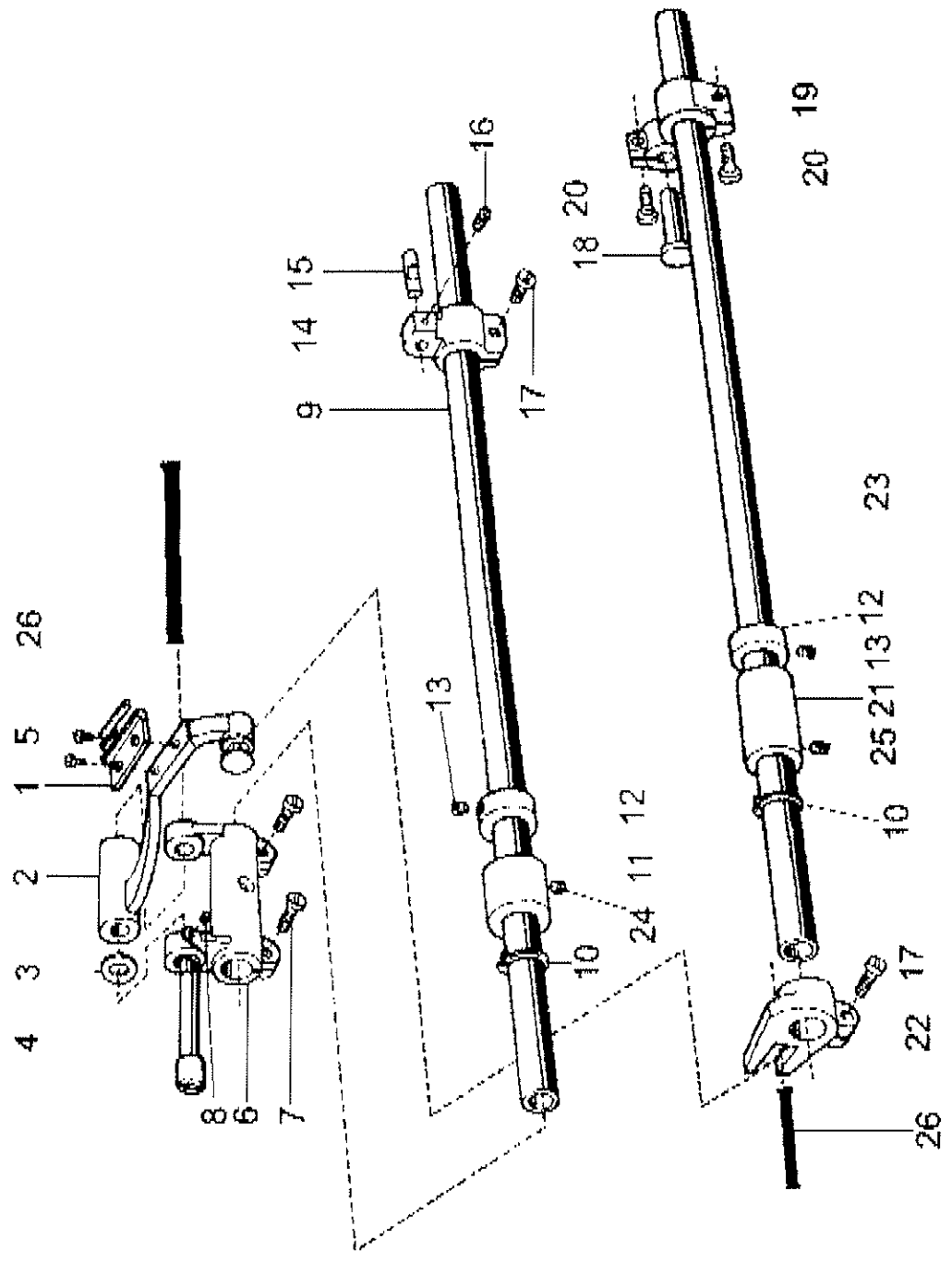
4



4. 勾线部件

序号	图号	名称	件数		
			M	H	B
1	036440001	下轴	1	1	
	120400001	下轴			1
2	022411001	下轴滤油塞螺钉	1	1	1
3	022411002	下轴滤油塞	1	1	1
4	022420001	下轴紧圈	1	1	1
5	02200009	下轴紧圈螺钉	2	2	2
6	022400109	下轴油封	1	1	1
7	022400004	下轴轴套(左)	1	1	1
8	022400005	油量调节螺钉	1	1	1
9	022400006	油量调节弹簧	1	1	1
10	036460001	下轴轴套(右)	1	1	1
11	022430002	下轴轴套油管	1	1	1
12	036400015	柱塞	1	1	1
13	036400016	柱塞弹簧	1	1	1
14	022400010	挡板	1	1	
	078400006	挡板			1
15	022900006	挡板螺钉	1	1	1
16	S 4A0400011	挡板螺钉弹簧垫圈	1	1	1
17	02247	旋梭组件	1		
	04842	旋梭组件		1	
	07842	旋梭组件			1
19	022400013	旋梭定位勾	1		
	048400002	旋梭定位勾		1	
	078400003	旋梭定位勾			1
20	022400015	旋梭定位勾螺钉	1	1	1
21	02246	梭芯套组件	1	1	
	07846	梭芯套组件			1
22	036400006	梭芯	1		
	048400003	梭芯		1	
	078400005	梭芯			1

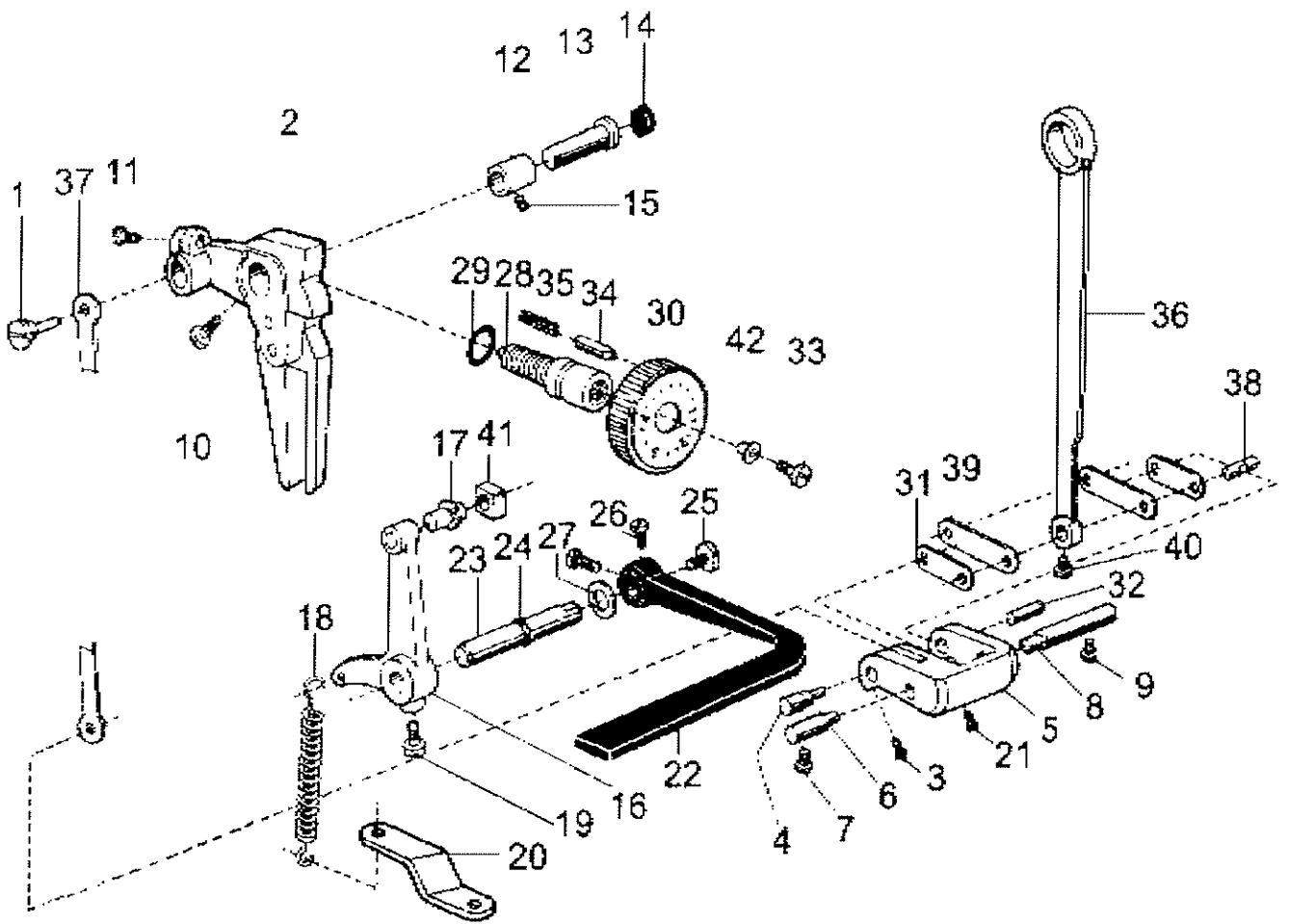
5



5. 送布部件

序号	图号	名称	件数		
			M	H	B
1	0022610003	送布牙	1		
	048610002	送布牙		1	1
2	036411	牙架小组件	1	1	1
3	022610006	牙架垫圈	1	1	1
4	036410002	牙架曲柄偏心轴	1	1	1
5	022610004	送布牙螺钉	2	2	2
6	022611001	牙架曲柄	1	1	1
7	022612001	牙架曲柄螺钉	2	2	2
8	022200019	牙架曲柄轴螺钉	1	1	1
9	124600002	送布轴	1	1	1
10	S4A0500010	轴用弹性挡圈	2	2	2
11	022600004	送布轴轴套	1	1	1
12	022620001	紧圈	2	2	2
13	022320002	紧圈螺钉	4	4	4
14	036400003	送布轴曲柄(右)	1		
	114400001	送布轴曲柄(右)		1	1
15	036400204	曲柄连杆短销	1	1	1
16	036550005	曲柄连杆短销螺钉	1	1	1
17	022640003	曲柄夹紧螺钉	2	2	2
18	022600007	拾牙轴曲柄铰链轴	1	1	1
19	036400017	拾牙曲柄(右)	1	1	1
20	022600016	拾牙曲柄螺钉	2	2	2
21	022600012	拾牙轴套	1	1	1
22	036484001	拾牙叉	1	1	1
23	124600003	拾牙轴	1	1	1
24	022200009	送布轴轴套螺钉	1	1	1
25	022200002	拾牙轴套螺钉	1	1	1
26	036410003	油线	2	2	2

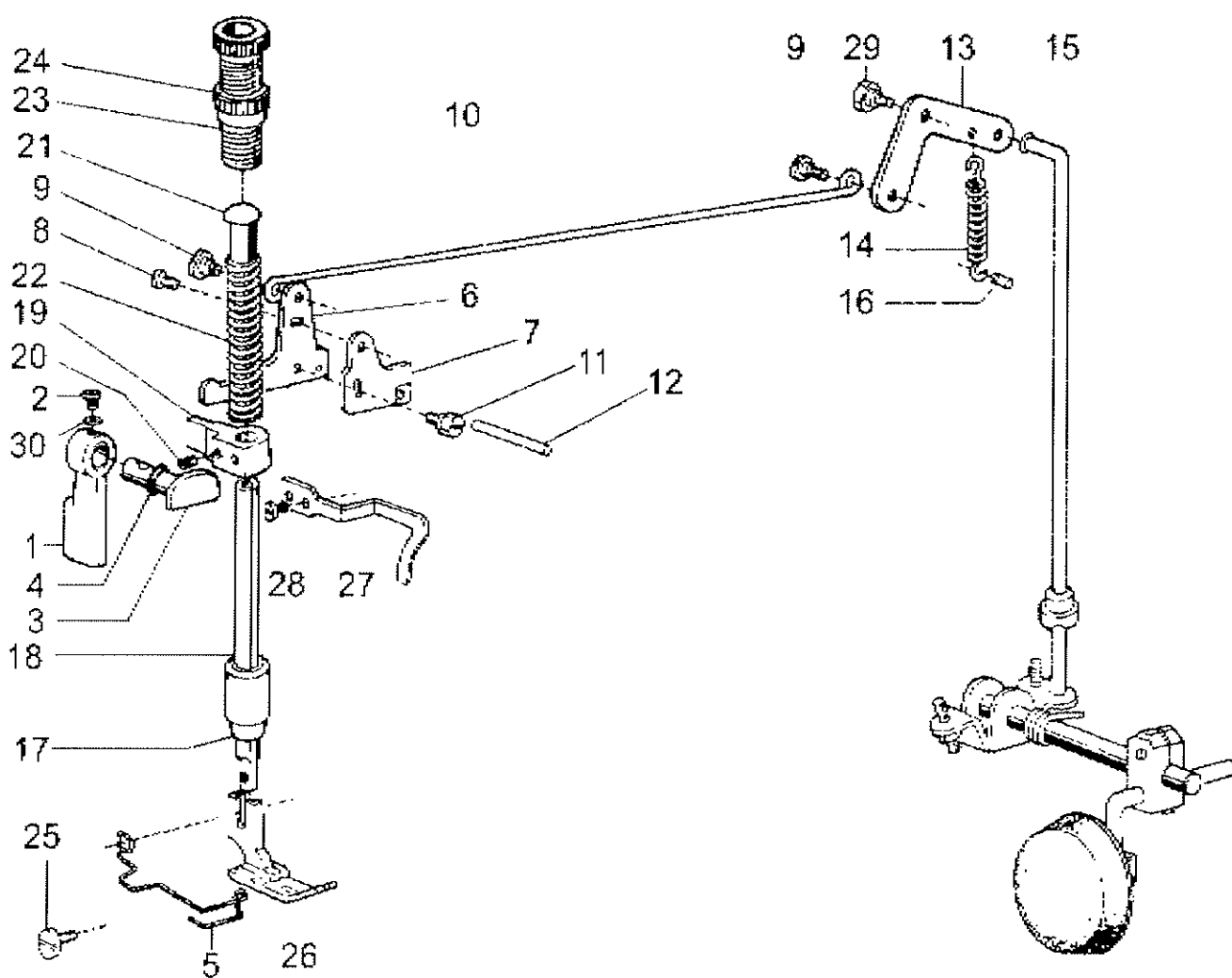
6



6. 送布调节部件

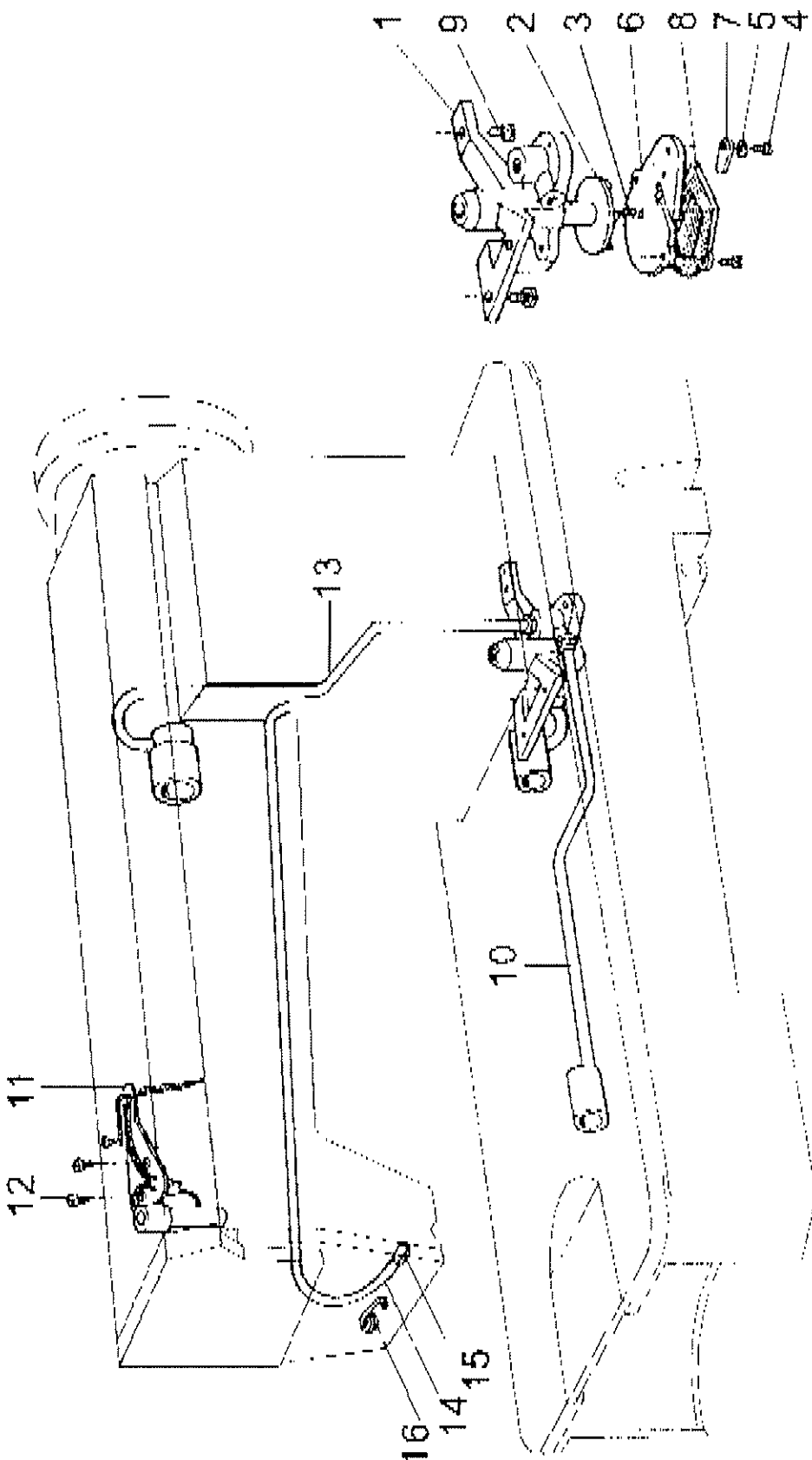
序号	图号	名称	件数		
			M	H	B
1	036500001	针距调节连杆销钉	1	1	1
2	057500001	针距座	1		
	124500003	针距座		1	1
3	036550008	连杆偏心轴螺钉	1	1	1
4	036550009	连杆偏心轴	1	1	1
5	036550010	针距调节曲柄	1	1	1
6	036580002	针距调节曲柄定位销(左)	1	1	1
7	022640003	左定位销螺钉	1	1	1
8	036580001	针距调节曲柄定位销(右)	1	1	1
9	022640003	右定位销螺钉	1	1	1
10	022510004	针距座螺钉	1	1	1
11	022640003	针距座夹紧螺钉	1	1	1
12	022500003	针距座轴套	1	1	1
13	022500004	针距座轴	1	1	1
14	022500005	橡皮塞(Ø20)	1	1	1
15	022200002	针距座轴套紧固螺钉	1	1	1
16	022550001	倒缝 操纵杆曲柄	1	1	1
17	022551001	操纵杆曲柄滑块轴	1	1	1
18	057520001	操纵杆曲柄拉簧	1	1	1
19	022500013	操纵杆曲柄螺钉	1	1	1
20	057500005	拉簧架	1	1	1
21	036550007	短连杆销螺钉	1	1	1
22	124500004	倒缝操纵杆	1	1	1
23	036531001	倒缝操纵杆短轴	1	1	1
24	S4A0604005	O型密封圈(6.3×1.8G)	1	1	1
25	022540003	倒缝操纵杆吊紧螺钉	1	1	1
26	022540004	倒缝操纵杆螺钉	2	2	2
27	022500011	倒缝操纵杆垫圈	1	1	1
28	124510002	针距螺杆	1	1	1
29	124510003	O型橡胶圈	1	1	1
30	124510001	针距旋钮	1		
	124510005	针距旋钮		1	1
31	036558001	曲柄短连杆	1	1	1
32	036550006	曲柄短连杆销	1	1	1
33	036540005	针距旋钮螺钉	1	1	1
34	022500008	止动销	1	1	1
35	022500009	止动销弹簧	1	1	1
36	036550002	送布连杆	1	1	1
37	036550003	针距调节连杆	1	1	1
38	036400104	曲柄连杆长销	1	1	1
39	036558002	曲柄长连杆	2		
	114500003	曲柄长连杆		2	2
40	036550005	送布连杆螺钉	1	1	1
41	022551002	操纵杆曲柄滑块	1	1	1
42	036540004	针距旋钮螺钉衬套	1	1	1

7



7. 压脚部件

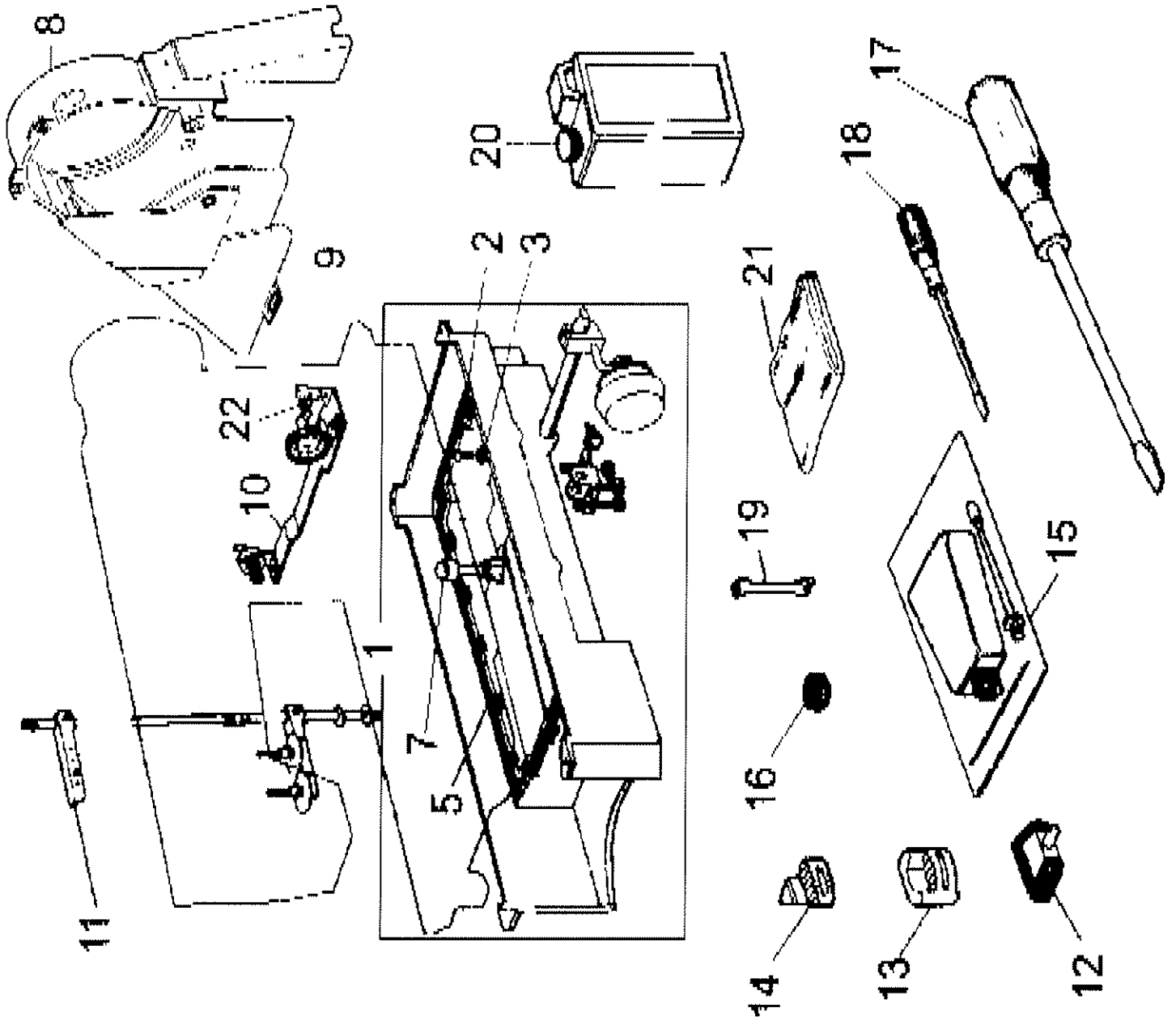
序号	图号	名称	件数		
			M	H	B
1	022710001	压脚扳手	1	1	1
2	022100006	压脚扳手螺钉	1	1	1
3	022700002	压脚扳手凸轮	1	1	1
4	036620002	压紧杆提升凸轮油封(4.5 × 1.8G)	1	1	1
5	057700002	压脚护簧	1	1	1
6	022721001	膝控提升杆(左)	1	1	1
7	022722001	松线凸轮	1	1	1
8	022723001	膝控提升杆(左)螺钉	1	1	1
9	022720002	铰链螺钉	2	2	2
10	022720003	膝控提升拉杆	1	1	1
11	022700005	松线凸轮螺钉	1	1	1
12	022700006	松线杆	1	1	1
13	022730001	膝控提升杆(右)	1	1	1
14	022730002	膝控提升杆(右)弹簧	1	1	1
15	022730003	膝控提升连杆	1	1	1
16	022700008	弹簧销	1	1	1
17	022700009	压紧杆轴套	1	1	1
18	022700010	压紧杆	1	1	1
19	022740001	压紧杆导架	1	1	1
20	022100013	压紧杆导架螺钉	1	1	1
21	022100012	压紧杆弹簧导柱	1	1	1
22	022700013	压紧杆弹簧	1		
	048700002	压紧杆弹簧		1	1
23	022750001	调压螺钉	1	1	1
24	022750002	调压螺钉锁紧螺母	1	1	1
25	022700015	压脚螺钉	1	1	1
26	02276	压脚组件	1		
	04871	压脚组件		1	1
27	022700016	大线勾	1	1	1
28	022200004	大线勾螺钉	1	1	1
29	022730004	膝控提升杆(右)螺钉	1	1	1
30	022100007	压脚扳手螺钉垫片	1	1	1



8. 油泵部件

序号	图号	名称	件数		
			M	H	B
1	022800001	油泵体	1	1	1
2	022800002	油泵叶轮	1	1	1
3	022800003	油泵叶轮螺钉	1	1	1
4	022800004	油泵调节板螺钉	3	3	3
5	S4A0400012	油泵调节板螺钉弹簧垫圈	1	1	1
6	022800006	油泵体盖板	1	1	1
	078800001	油泵体盖板			1
7	022800007	油量调节板	1	1	1
8	022810001	油泵滤网组件	1	1	1
9	022800009	油泵体螺钉	3	3	3
10	022820N	下轴油管组件	1	1	1
11	022831	油线固定板组件	1	1	1
12	022700015	油线固定板螺钉	2	2	2
13	022840N	上轴油管组件	1	1	1
	078800002	上轴油管组件			1
14	022800014	回油管	1	1	1
15	022800015	回油管滤油毡	1	1	1
16	036A00002	回油管夹	1	1	1

9



9. 油盘、附件

序号	图号	名称	件数		
			M	H	B
1	036C10001	油盘组件	1	1	1
2	022910002	放油螺钉	1	1	1
3	022910003	放油螺钉垫圈	1	1	1
5	022910005	油盘垫	1	1	1
7	165F01001	膝控提升顶杆	1	1	1
8	124920005	皮带罩组件	1	1	1
9	124920001	小皮带罩组件	1	1	1
10	006F01001	绕线器组件	1	1	1
11	006F00030	线架组件	1	1	1
12	02299	机壳铰链组件	2	2	2
13	02200009	机头防震垫块(大)	2	2	2
14	022900010	机头防震垫块(小)	2	2	2
15	W050202001	小油壶	1	1	1
16	W050103001	磁块	1	1	1
17	W050102050	螺钉起子(长)	1	1	1
18	W050102051	螺钉起子(短)	1	1	1
19	W210105011	双头扳子	1	1	1
20	W050202009	油箱	1	1	1
21	W060302036	机罩	1	1	1
22	006F40001	满线跳板	1	1	1
	006F00104	满线跳板	1	1	1

项目	型号	
	M	H B
用途	普通料	厚料(大旋梭)
缝速	5000 spm	3500 spm
最大针距	5 mm	7 mm
膝控压脚 提升高度	13 mm	
机针	DB x1 11#—14#	DP x5 18#—22#
旋梭	标准自动加油	厚料自动加油
电动机	2倍自动加油	
	缝纫机专用电动机(370W)	